
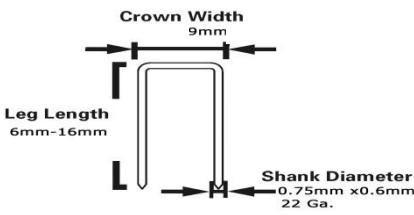


FICHE TECHNIQUE

Agrafeuse 7116

7116 Agrafeuse							
	AVANTAGES * Poids plume * Silencieux						
	APPLICATIONS * Meubles * Tapisserie * Cadre photos * Decoration * Carton & emballage						
SPECIFICATIONS							
Poids Dimensions Capacité chargeur Pression d'utilisation	1,0 kg 150 x 45 x 220 mm 190 agrafes 4~7 bar						
FIXATIONS							
	Agrafe de type 71 <table border="1"> <tr> <td>Longueur</td> <td>6~16 mm</td> </tr> <tr> <td>Diamètre</td> <td>0,75 x 0,6 mm</td> </tr> <tr> <td>Couronne</td> <td>9 mm</td> </tr> </table>	Longueur	6~16 mm	Diamètre	0,75 x 0,6 mm	Couronne	9 mm
Longueur	6~16 mm						
Diamètre	0,75 x 0,6 mm						
Couronne	9 mm						